

Правила хранения, ухода и эксплуатации мебели

Для поддержания надлежащего внешнего вида и долговечности мебели рекомендуется соблюдать следующие правила:

1. Мебель для сидения и лежания использовать строго по назначению (не вставать, не прыгать).
2. Мебель необходимо хранить и эксплуатировать в сухих и теплых помещениях, оборудованных отоплением и вентиляцией, при температуре не ниже +2 С и не выше +40 С и относительной влажности воздуха от 45 до 70% (ГОСТ 16371-2014).
3. Не устанавливать мебель под прямые солнечные лучи, вблизи отопительных приборов, сырых или холодных стен, чтобы избежать ухудшения внешнего вида и эксплуатационных свойств.
4. Не допускать попадания на мебель нагревательных приборов, горячих предметов или воздуха, температура которых превышает +80 С, так как контакт с ними может привести к деформации мебельных материалов.
5. Во избежание набухания щитов и отслоения мебельных материалов не допускать скопления воды на поверхности мебельных изделий.

Претензии по разбуханию элементов мебели не принимаются, так как это происходит только из-за неправильной эксплуатации мебели.

6. Беречь поверхность мебели от механических повреждений.
7. Уход за мебелью и лицевой фурнитурой осуществлять с помощью мягкой влажной ткани и специально предназначенных для мебели чистящих и полирующих средств. После чего протирать насухо.
8. Не использовать для удаления пятен с мебели средства, содержащие абразивные материалы, эфир, ацетон, бензин и другие растворители.
9. При наличии в мебели мягких элементов, обивочной ткани или съемного покрытия, для удаления загрязнений пользуйтесь услугами химчисток. Мебельные ткани НЕЛЬЗЯ СТИРАТЬ!
10. Не прилагать больших усилий для открывания - закрывания механизмов трансформации и выдвижных элементов. Их надлежащая работа обеспечивается путем правильной сборки, своевременной регулировки и смазки.
11. В случае перестановки мебели полностью освободить изделие от посторонних предметов и выдвижных элементов. Перемещать изделие следует над уровнем пола, поддерживая снизу.

Гарантийные обязательства

1. Предприятие - изготовитель гарантирует сохранность качественных показателей мебели, обусловленных ТУ 5610-001-11991614-2013, ТУ 5610-002-11991614-2013 в течение 24 месяцев со дня продажи, при условии соблюдения потребителем правил, изложенных в данной инструкции.
2. Срок службы 10 лет.
3. Гарантийное обслуживание не распространяется на механические повреждения, возникшие при транспортировке, хранении или неквалифицированной сборке-установке, а также на ущерб, нанесенный вследствие несчастных случаев или обстоятельств непреодолимой силы.
4. Гарантийное обслуживание не включает периодическое обслуживание и ремонт или замену деталей, вышедших из строя в связи с их естественным износом.
5. Гарантийное обслуживание не производится в случаях: утраты договора и документов об оплате; истечения гарантийного срока; несоблюдения потребителем выше указанных правил хранения, ухода и эксплуатации мебели; самостоятельного ремонта или вмешательства в конструкцию изделия.

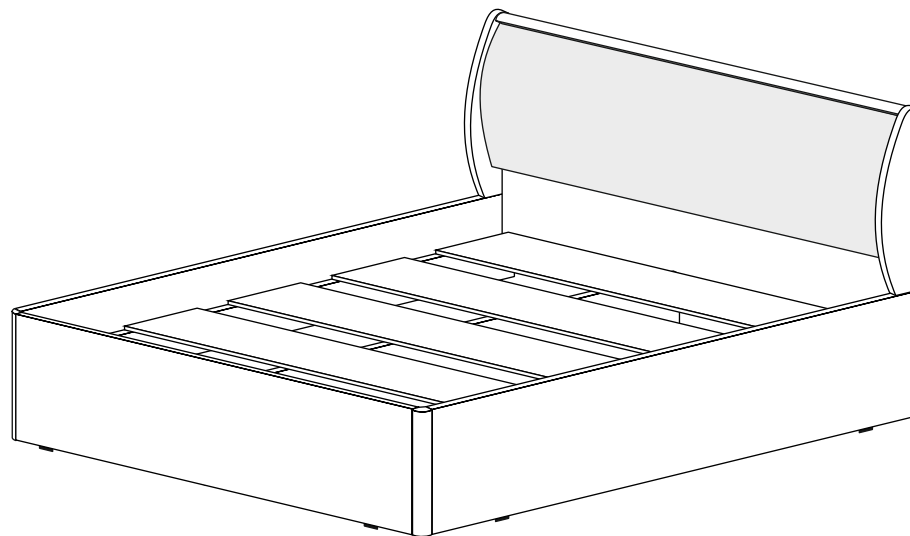
Примечание

1. Предприятие оставляет за собой право замены лицевой и крепежной фурнитуры на более современную, без внесения изменений в данную инструкцию.
2. Производственными дефектами не являются: незначительное цветовое отличие элементов изделия от образцов, от приобретенной ранее мебели, элементов на замену или по дополнительным заказам.

Инструкция по сборке, эксплуатации и уходу

КРОВАТЬ АРТ. 001-М

Габаритные размеры 1242 / 1442 / 1642 x 935 x 2164
Короб ЛДСП, фасад ЛДСП, МДФ, Экокожа



Мебельная фабрика ООО «ДИАЛ»

Кровать арт. 001-М

Изготовлено в соответствии с ГОСТ 16371-2014.
Гарантия 24 месяца. Срок службы 10 лет. Дата изготовления на упаковке изделия.

Россия, г. Пенза, ул. Антонова, 3
тел.: 8 (8412) 69-86-30, 69-86-31
dial_meb@mail.ru www.dialmebel.ru



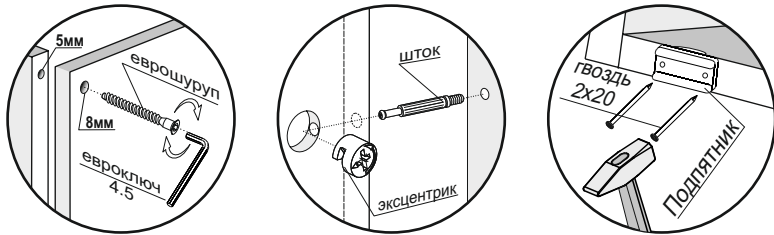
Инструкция по сборке.



1. Внимательно изучить эскиз и инструкцию по сборке.
2. Разложить детали по секциям, согласно инструкции.
3. Прибить гвоздями 2x20 подпятники к царгам (1) и щиткам (4,6). Подпятники прибиваются ограничительным ребром вовнутрь (рис.1).
4. К боковым царгам (1) монтировать стяжки (3) шурупами 4x30 (рис.1). Шурупы сильно не перетягивать, во избежание повреждения обратной стороны стяжек (1).
5. Соединить царги (1,2), щиток (4) и угловой профиль (5) с помощью эксцентриков (рис.1).
6. Накладки (9) соединить с боковыми царгами (1) шкантами (рис.1).
7. Еврошурупами соединить стяжки (11,12) и головной щиток (6). Собранный щиток монтировать к боковым царгам (1): с помощью эксцентриков притянуть стяжку (11), затем щиток (6) используя еврошурупы (рис.1).
8. Установить ортопед ЛДСП (10) на стяжки (3) и центральную царгу (2). Закрепить ортопед (10) на царгу (2) еврошурупами и на стяжках (3) шурупами 4x30 (рис.1).
9. Еврошурупами стянуть мягкий щиток (7) с головным щитком (6) (рис.1).
10. С помощью эксцентриков стянуть планки (7) и кроватный профиль (9) с щитком (6) (рис.1).
11. Готовое изделия необходимо устанавливать на ровную поверхность. В противном случае возможны несовпадение углов и перекося всего изделия.
12. При использовании шурупов обратите внимание на то, чтобы они не оказались слишком длинными или короткими.

Нагрузка на изделие должна распределяться равномерно и не превышать 150 кг на одно спальное место

Срок службы мебели зависит от качества сборки, поэтому рекомендуем доверить сборку профессионалам.



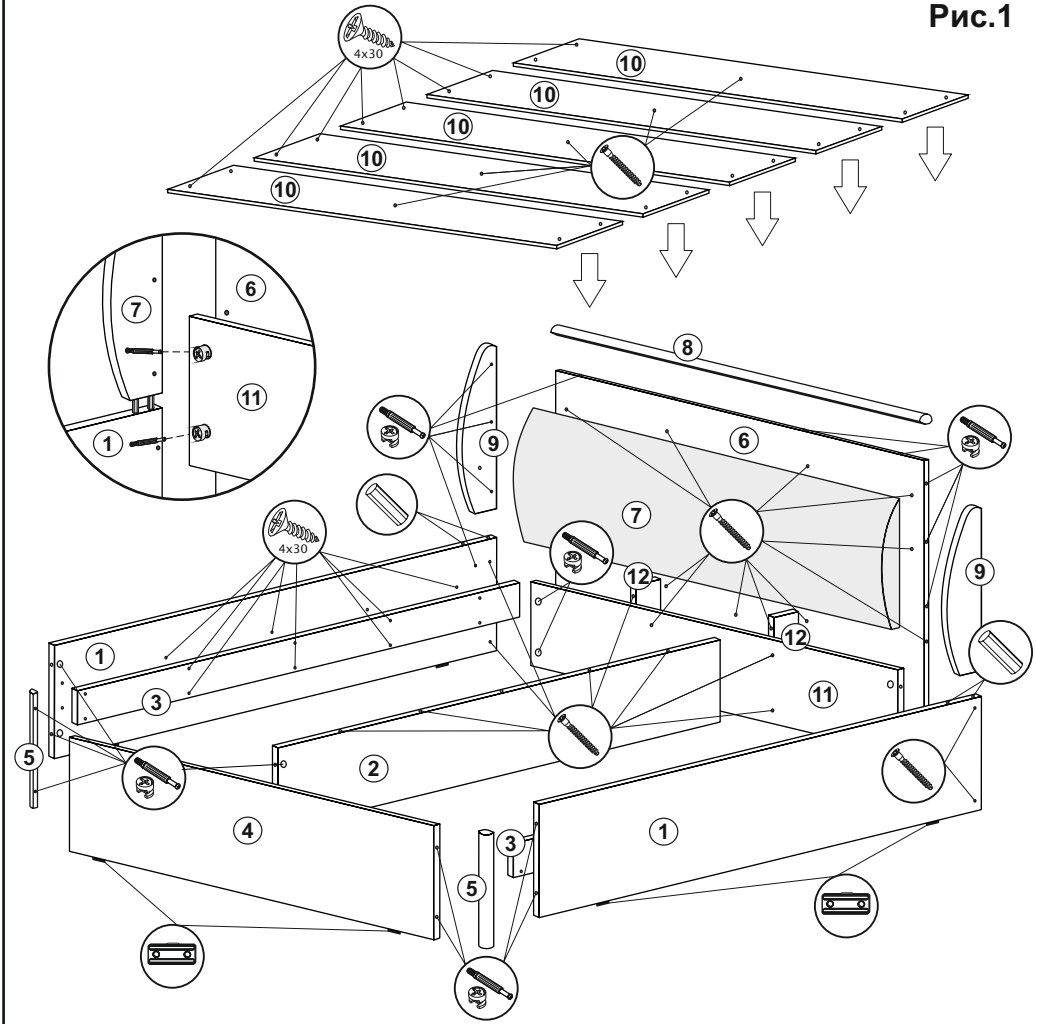
Необходимый инструмент

Евроключ 4.5	Отвертка крест.	Молоток	Плоскогубцы	Электродрель	Уровень строит.	Изм. рулетка

Используемая фурнитура

Гвоздь 2x20	Еврошуруп 7x50	Шуруп 4x30	Эксцентрик 16 мм	Шкант	Подпятник	Заглушка мебельная

Рис.1



Кровать арт. 001

№	Название	Кол-во	1,2 м	1,4 м	1,6 м
			Размер, мм	Размер, мм	Размер, мм
1	Стяжка боковая	2	2132 x 350	2132 x 350	2132 x 350
2	Стяжка центральная	1	2110 x 260	2110 x 260	2110 x 260
3	Стяжка	2	2090 x 100	2090 x 100	2090 x 100
4	Щиток низкий	1	1180 x 350	1380 x 350	1580 x 350
5	Профиль угловой	2	350 x 33	350 x 33	350 x 33
6	Щиток головной	1	1210 x 900	1410 x 900	1610 x 900
7	Щиток мягкий	1	1205 x 400	1405 x 400	1605 x 400
8	Профиль кроватный	1	1210 x 33	1410 x 33	1610 x 33
9	Накладка	2	580 x 160	580 x 160	580 x 160
10	Ортопед ЛДСП	5	1210 x 300	1410 x 300	1610 x 300
11	Стяжка	1	1210 x 260	1410 x 260	1610 x 260
12	Стяжка	2	84 x 260	84 x 260	84 x 260